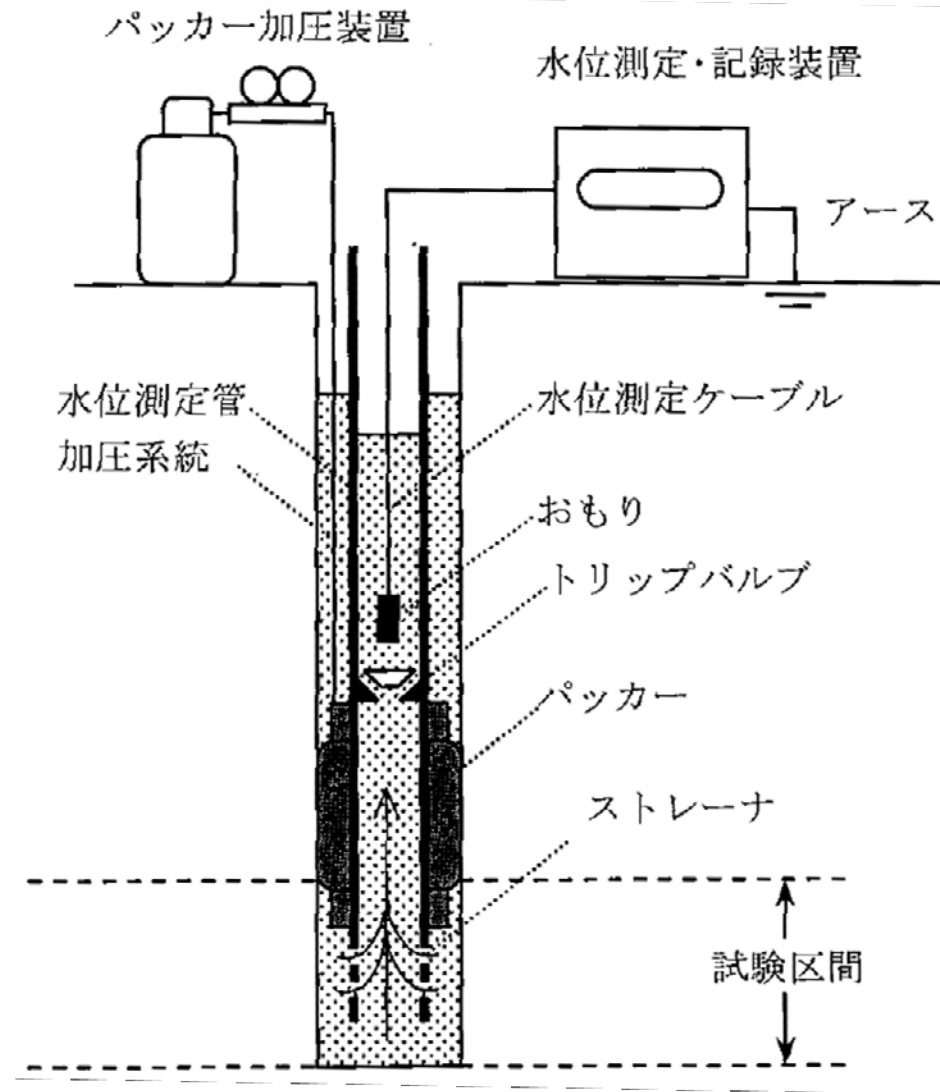


# 湧水圧試験の目的と概要

## 目的

- 岩盤の透水係数を把握する



# 湧水圧試験のトラブルと対策

		トラブル・原因	対策
水位測定系	水位上昇なし	地下水位がない	-
		トリップバルブが解放されていない、トリップバルブの目詰まり	機器回収、調整、再測定
		掘削泥水による亀裂の目詰まり	孔内洗浄
	水位測定装置の異常	ケーブル・コネクタ断線、表示装置異常、電源電圧不足	確認
		ノイズ	アース処置
パッカー系	水位測定管と孔壁との間の地下水の、トリップバルブ開放直後の急激な低下	パッカー効果確認、送気系統の設定等確認	
	類似地質のデータに比べて水位上昇が著しく速い	再測定	
測定管系	降下中のトリップバルブの開放	トリップバルブ調整、再測定	
	継ぎ目からの漏水	測定管継ぎ目にシール材巻き再測定	

『改訂版 現場技術者のための地質調査技術マニュアル』を参考に作成