

ブロックサンプリング

目的

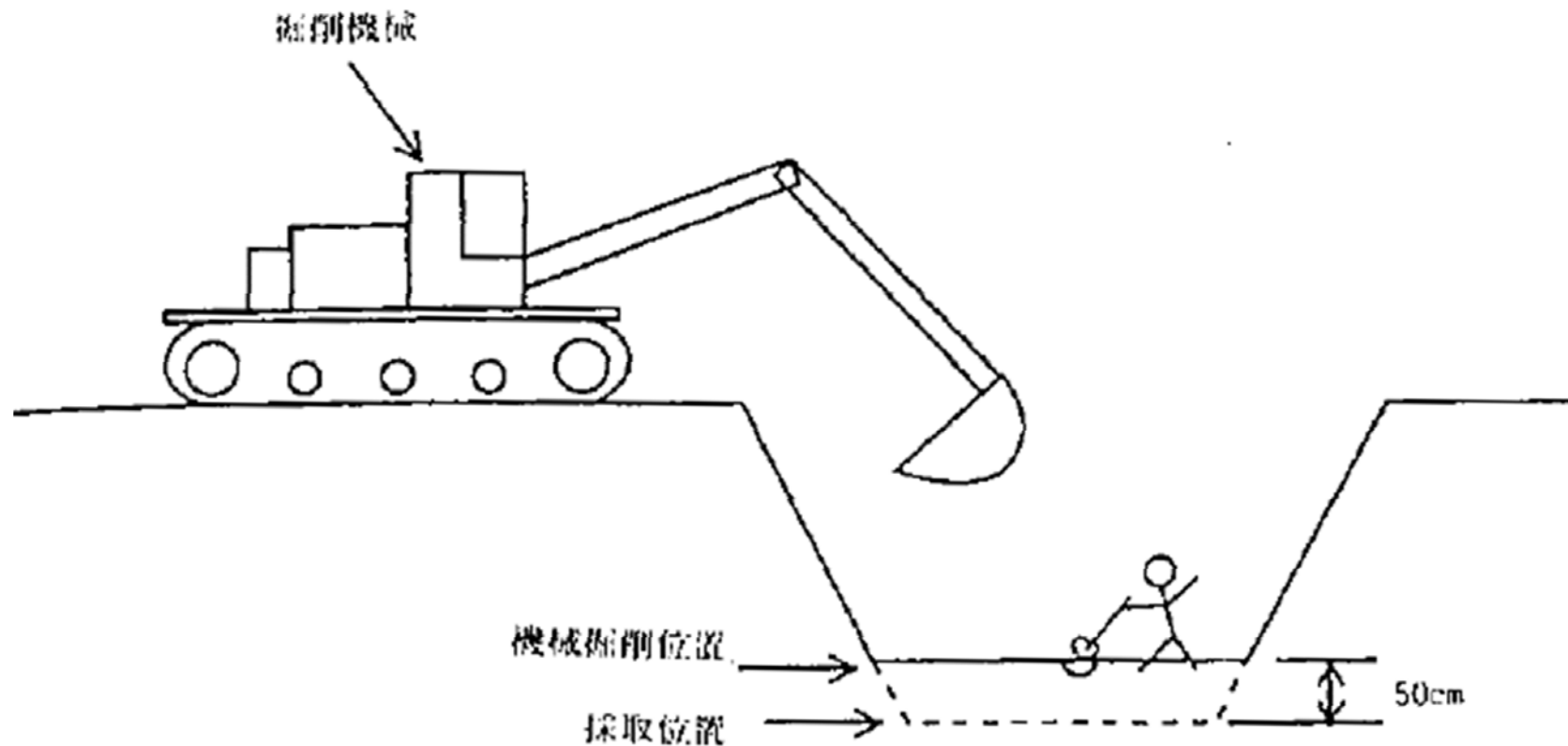
- 室内力学試験に供するための乱さない塊状の土質試料の採取

概要

- 手堀により塊状の土を地盤から切り出す試料採取方法
- “押切り式”と”切出し式”がある
- 押切り式: 自立性の低い地盤が対象
- 切出し式: 自立性の高い地盤が対象

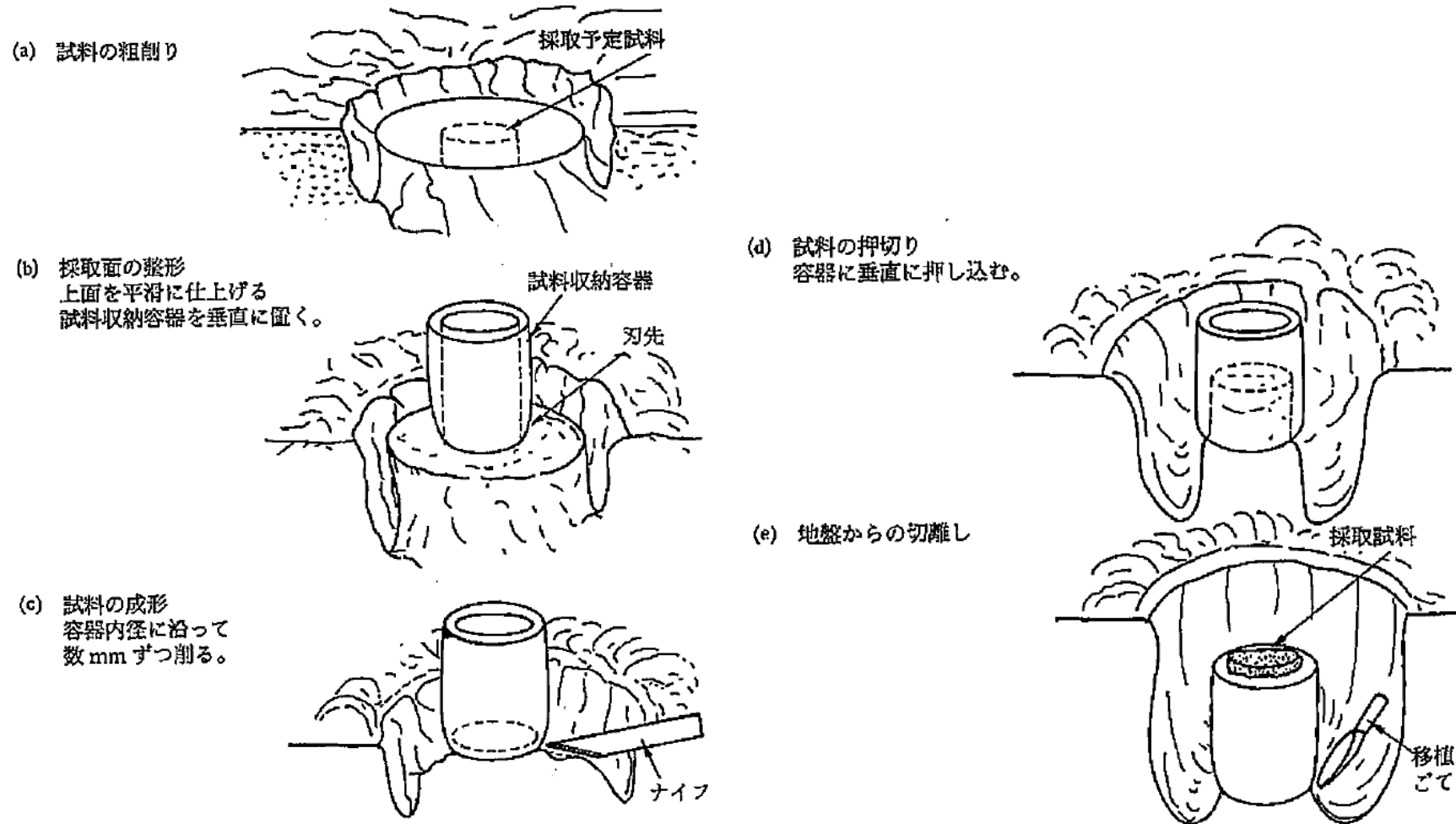
『改訂版 現場技術者のための地質調査技術マニュアル』を参考に作成

ブロックサンプリングのイメージ (ピット掘削)



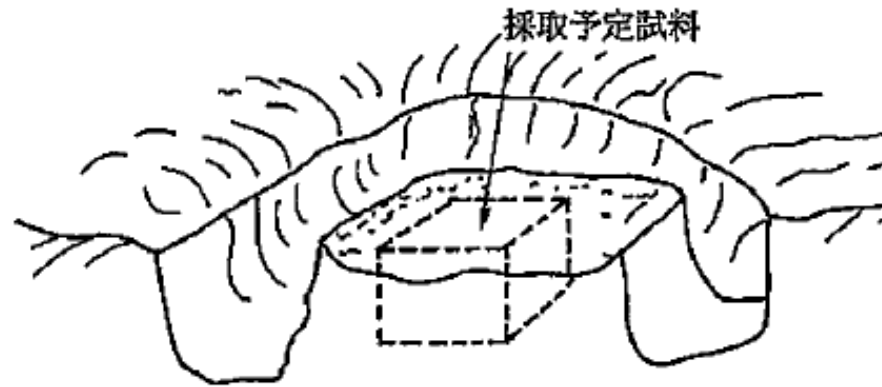
『改訂版 現場技術者のための地質調査技術マニュアル』より引用

ブロックサンプリングのイメージ (押切り式)

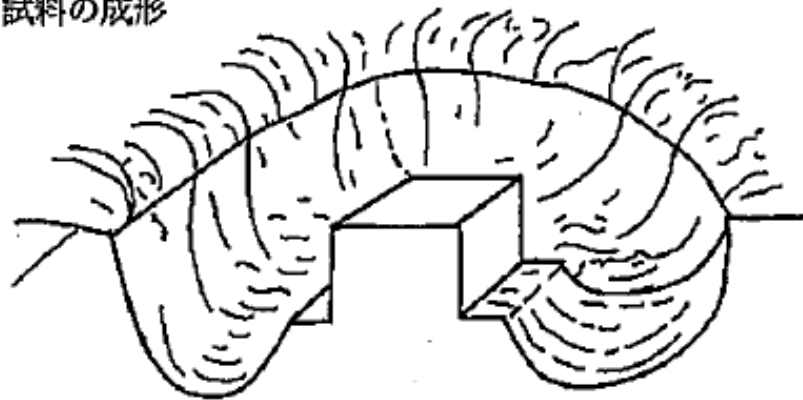


ブロックサンプリングのイメージ (切出し式)

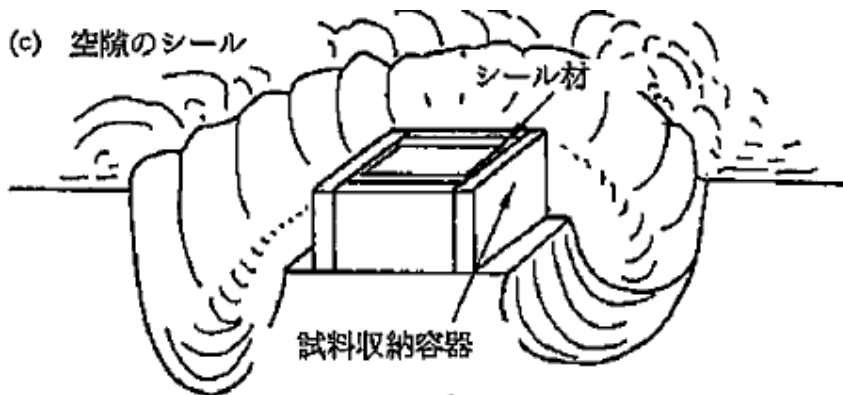
(a) 試料の粗削り



(b) 試料の成形



(c) 空隙のシール



(d) 地盤からの切離し

